

# О проведении Всероссийской студенческой олимпиады по литейному производству 2019 - 2022 гг.



2019 г.



2022 г.

# Направления подготовки кадров для литейной отрасли (Без учета аспирантуры):

- Metallurgy - **14** кафедр;
- Machine Building - **8** кафедр;
- Materials Science and  
Materials Technology - **5** кафедр;
- Design of  
Technological Machines  
and Complexes - **1** кафедра.



# Кафедры, которые готовят кадры для литейной отрасли (Рассмотрено 22 кафедры)

Бакалавров – **22** (в том числе 4 кафедры заочно);

Магистров – **21** (в том числе 2 кафедры заочно);



Специалистов – **1** ;

Аспирантов – **16**.

**\* - данные с интернет-порталов ВУЗов и кафедр**



# Положение об организации и проведении Всероссийской студенческой Олимпиады по литейному производству

	НАЦИОНАЛЬНЫЙ ИССЛЕДОВАТЕЛЬСКИЙ ТЕХНОЛОГИЧЕСКИЙ УНИВЕРСИТЕТ «МИСиС»		
	Выпуск 3	Экземпляр 1	

УТВЕРЖДАЮ  
И.о. ректора НИТУ «МИСиС»  
  
И.М. Исаев  
« 17 » января 2022 г.

ПОЛОЖЕНИЕ  
об организации и проведении  
Всероссийской студенческой олимпиады  
по литейному производству

П 668.02–22

Выпуск 3

Москва 2022


# Регламент дистанционного проведения Всероссийской студенческой Олимпиады по литейному производству

«УТВЕРЖДАЮ»

Председатель секции «Литейные технологии»  
ФУМО по УГСН 22.00.00 Технологии материалов,  
заведующий кафедрой ЛТиХОМ,

проф., д.т.н.

В.Д. Белов

  
«04» апреля 2022 г.

## РЕГЛАМЕНТ

дистанционного проведения  
Всероссийской студенческой олимпиады  
по литейному производству – 2022  
в федеральном государственном автономном образовательном учреждении  
высшего образования  
«Национальный исследовательский технологический университет  
«МИСиС»

### 1. Общие положения

1.1. Настоящий Регламент дистанционного проведения Всероссийской студенческой олимпиады по литейному производству – 2022 (далее – Регламент) регламентирует процедуру проведения Всероссийской студенческой олимпиады по литейному производству – 2022 (далее – олимпиада) в федеральном государственном автономном образовательном учреждении высшего образования «Национальный исследовательский технологический университет «МИСиС» дистанционно.

1.2. Действие настоящего Регламента определяется:

Положением П 668.02-22 от 17 января 2022 г. об организации и проведении Всероссийской студенческой олимпиады по литейному производству.

# Состав Оргкомитета Олимпиады 2022 года

## Председатель

Дибров Иван Андреевич – д.т.н, профессор, президент Российской ассоциации литейщиков.

## Заместитель председателя

Белов Владимир Дмитриевич – д.т.н., профессор, заведующий кафедрой литейных технологий и художественной обработки материалов НИТУ «МИСиС».

## Ученый секретарь

Титов Андрей Юрьевич – к.т.н., доцент кафедры литейных технологий и художественной обработки материалов НИТУ «МИСиС».

## Члены Оргкомитета:

- Колокольцев Валерий Михайлович – д.т.н., профессор, президент МГТУ им. Г.И. Носова;
- Кечин Владимир Андреевич – д.т.н., профессор, заведующий кафедрой «Технологии функциональных и конструкционных материалов» ВлГУ;
- Леушин Игорь Олегович – д.т.н., профессор, заведующий кафедрой «Металлургические технологии и оборудование» НГТУ им. Р.Е. Алексеева;
- Шатульский Александр Анатольевич – д.т.н., профессор, заведующий кафедрой материаловедения, литья, сварки РГАТУ им. П.А. Соловьева;
- Павлинич Сергей Петрович – д.т.н., профессор, директор филиала АО «ОДК» «НИИД».

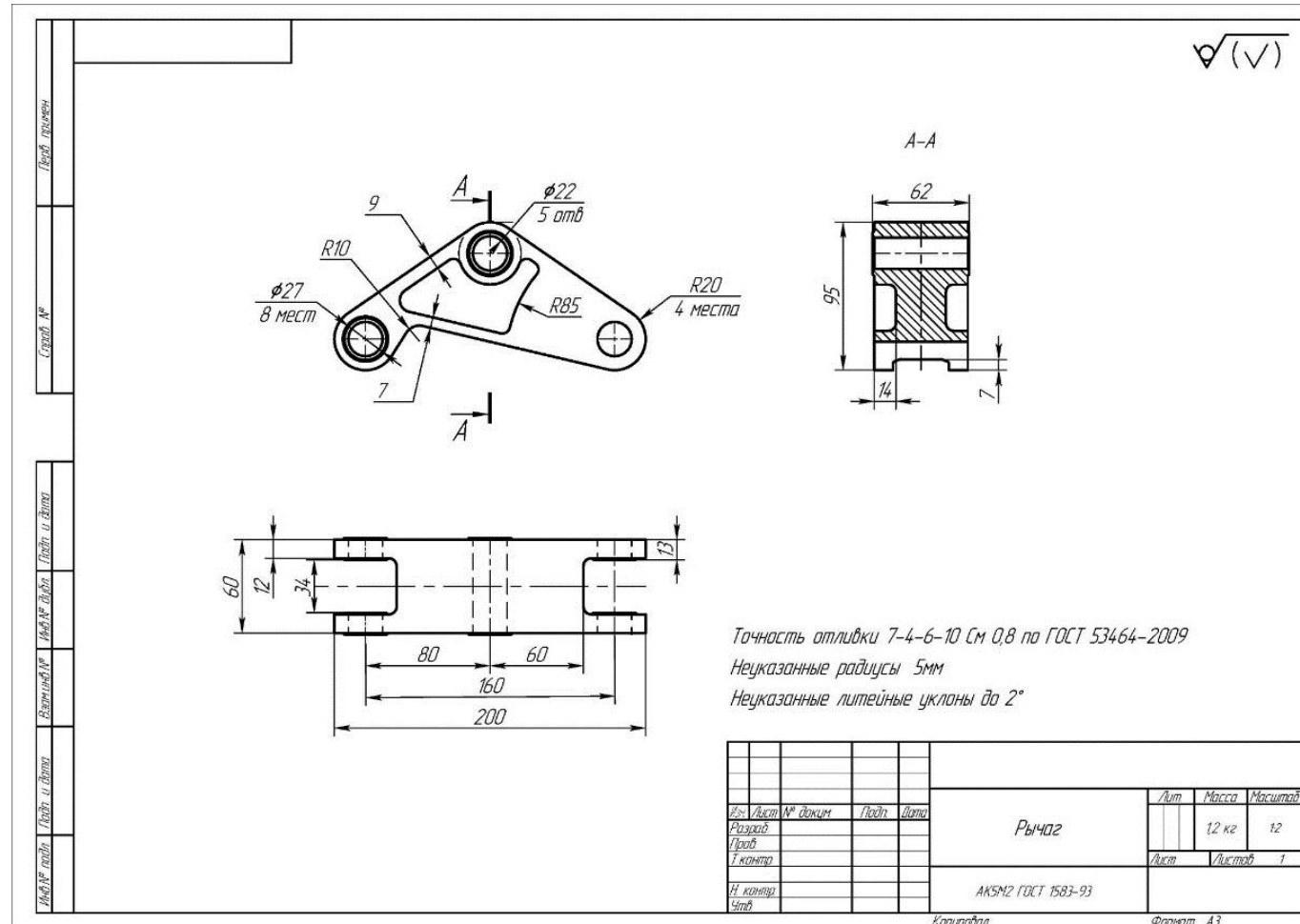
## Состав жюри Олимпиады 2022 года

№ п/п	ВУЗ	Ф.И.О.
1	Национальный исследовательский технологический университет «МИСиС»	Сироткин Сергей Александрович
2	Национальный исследовательский технологический университет «МИСиС»	Колтыгин Андрей Вадимович
3	Рыбинский государственный авиационный технический университет имени П. А. Соловьёва	Мусинов Владимир Викторович
4	Уральский федеральный университет имени первого Президента России Б.Н. Ельцина	Брусницын Сергей Викторович
5	Нижегородский государственный технический университет им. Р.Е. Алексеева	Курилина Татьяна Дмитриевна
6	Московский политехнический университет	Пакратов Сергей Николаевич
7	Пензенский государственный университет	Голотенков Олег Николаевич
8		Семушкин Александр Владимирович
9		Казанцев Сергей Николаевич
10	Волгоградский государственный технический университет	Адамова Анна Сергеевна
11	Уфимский государственный авиационный технический университет	Смирнов Вадим Владимирович
12		Деменок Олег Борисович
13	Владимирский государственный университет имени Александра Григорьевича и Николая Григорьевича Столетовых	Сухоруков Денис Владимирович
14	Тихоокеанский государственный университет	Щекин Андрей Владимирович
15	Белорусский национальный технический университет	Рудницкий Федор Иванович
16		Коренюгин Сергей Владимирович
17	Южно-Уральский государственный университет (национальный исследовательский университет)	Дубровин Виталий Константинович

Члены жюри, участвующие очно: Сироткин С.А., Колтыгин А.В., Мусинов В.В., Курилина Т.Д., Панкратов С.Н., Смирнов В.В..

# Задание для бакалавров

Студентам необходимо было разработать технологию изготовления отливки «Рычаг» по прилагаемому чертежу детали (характер производства – крупносерийное).

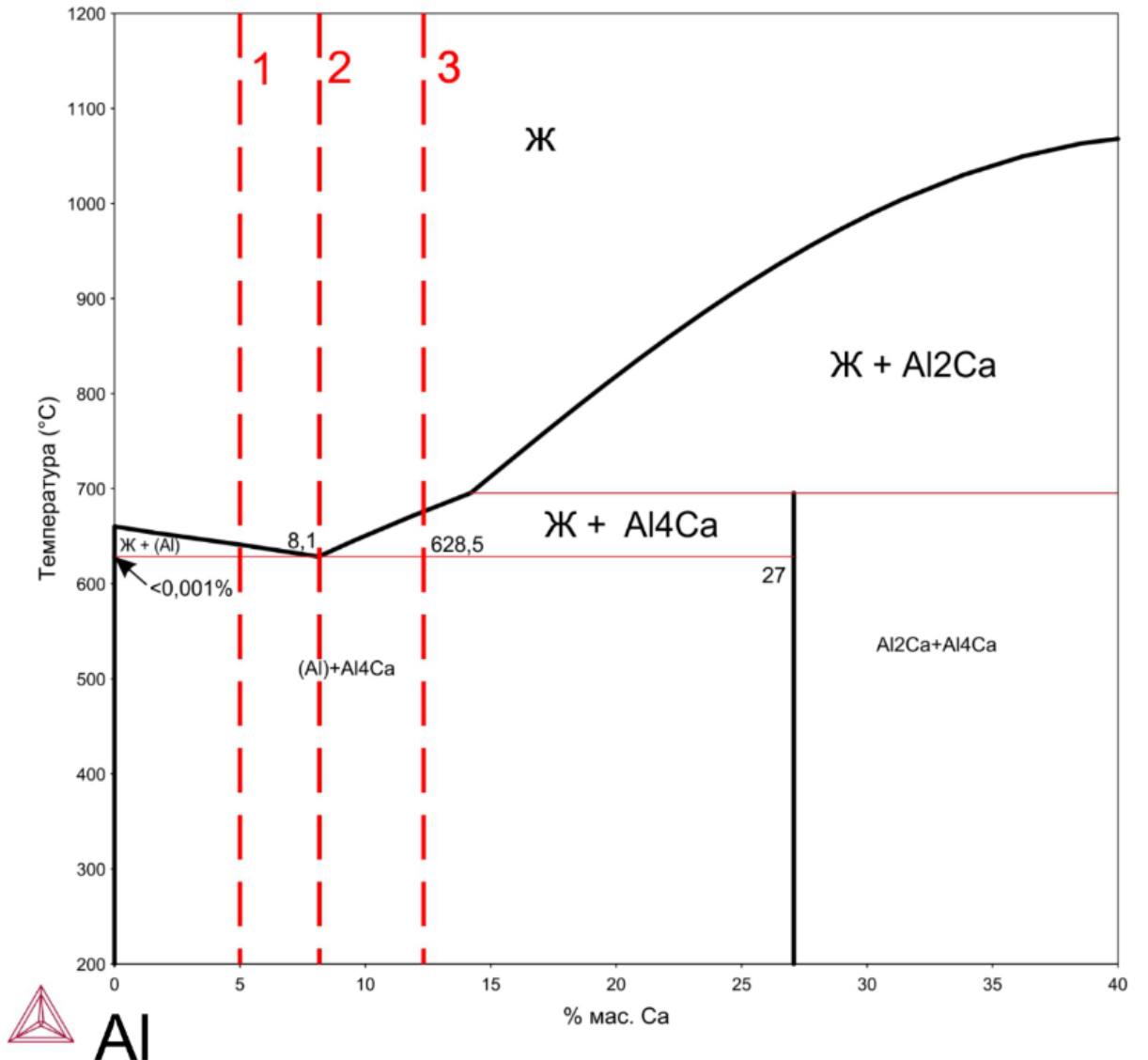




## Задание для магистров

Студентам были предложены три сплава, по которым необходимо:

- Указать фазовые и структурные составляющие, присутствующие в структуре.
- Выбрать сплав, наилучшим образом подходящий для изготовления отливок литьем в песчаные формы.
- Предложить технологию плавки, литья и термической обработки выбранного сплава.
- Описать взаимодействие расплава выбранного сплава с атмосферой, содержащей пары воды.



# Итоги Всероссийской студенческой олимпиады по литейному производству в 2022 году

В олимпиаде приняли участие студенты из **19** ВУЗов, т.ч. из Белоруссии и Узбекистана, обучающиеся по направлениям подготовки:

## Бакалавриат:

- 15.03.01 – «Машиностроение»;
- 22.03.01 – «Материаловедение и технологии материалов»;
- 22.03.02 – «Металлургия»;
- 29.03.04 – «Технология художественной обработки материалов»;
- 1-36 02 01 – «Машины и технологии материалов».

## Магистратура:

- 15.03.02 – Машиностроение;
- 22.04.02 – Metallургия.



# ВУЗы-участники Олимпиады в 2022 г.

## **Бакалавры представлены ВУЗами:**

1. Рыбинский государственный авиационный технический университет имени П. А. Соловьёва;
2. Чувашский государственный университет имени И. Н. Ульянова;
3. Воронежский государственный технический университет;
4. Пензенский государственный университет;
5. Московский политехнический университет;
6. Белорусский национальный технический университет;
7. Алмалыкский филиал НИТУ «МИСиС»;
8. Нижегородский государственный технический университет им. Р.Е. Алексеева;
9. Уральский федеральный университет имени первого Президента России Б.Н. Ельцина;
10. Уфимский государственный авиационный технический университет;
11. Сибирский федеральный университет;
12. Национальный исследовательский технологический университет «МИСиС»;
13. Владимирский государственный университет имени Александра Григорьевича и Николая Григорьевича Столетовых;
14. Брянский государственный технический университет.



# ВУЗы-участники Олимпиады в 2022 г.

## **Магистры представлены ВУЗами:**

1. Московский государственный технический университет имени Н. Э. Баумана;
2. Московский авиационный институт (национальный исследовательский университет);
3. Национальный исследовательский технологический университет «МИСиС»;
4. Тихоокеанский государственный университет;
5. Нижегородский государственный технический университет им. Р.Е. Алексеева;
6. Южно-Уральский государственный университет (национальный исследовательский университет);
7. Волгоградский государственный технический университет.



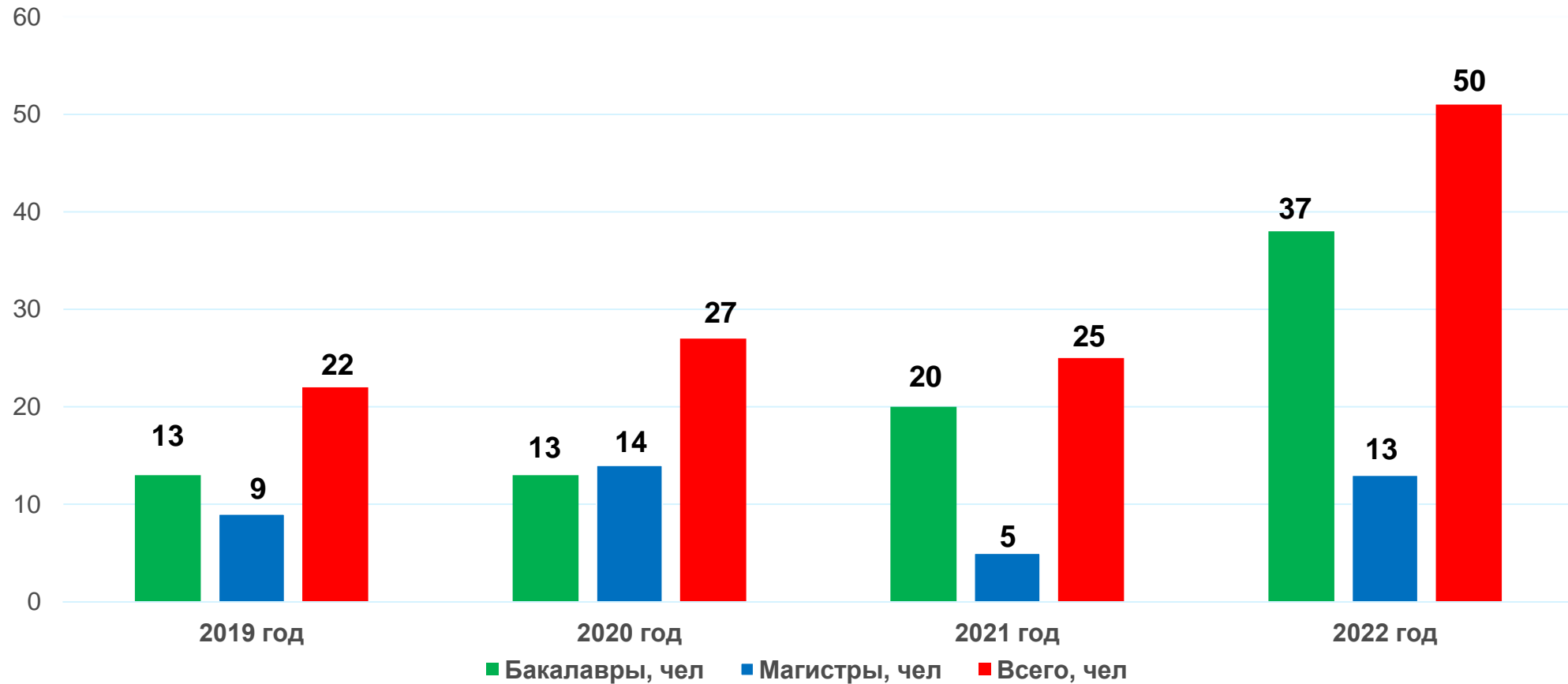
# ВУЗы, не участвующие во Всероссийской студенческой олимпиаде по литейному производству в 2022 году

1. Магнитогорский государственный технический университет им. Г.И. Носова;
2. Самарский государственный технический университет;
3. Комсомольский-на-Амуре государственный университет;
4. Санкт-Петербургский политехнический университет Петра Великого;
5. Липецкий государственный технический университет;
6. Луганский национальный университет им. Владимира Даля.

# Количество ВУЗов - участников Всероссийской студенческой олимпиады по литейному производству 2019 – 2022 гг.



# Количество студентов - участников Всероссийской студенческой олимпиады по литейному производству 2019 – 2022 гг.



## Итоги Всероссийской студенческой олимпиады по литейному производству в 2022 г.

### Студенты, обучающиеся по программе бакалавриата:

**I место** – Санкин Роман Вадимович (Национальный исследовательский технологический университет «МИСиС»);

**II место** – Аненкова Полина Николаевна (Московский политехнический университет);

**III место** – Любомиров Дмитрий Александрович (Нижегородский государственный технический университет им. Р.Е. Алексеева).

### Студенты, обучающиеся по программе магистратуры:

**I место** – Лыскович Анастасия Андреевна (Национальный исследовательский технологический университет «МИСиС»);

**II место** – Баранов Иван Ильич (Национальный исследовательский технологический университет «МИСиС»);

**III место** – Суслин Павел Александрович (Московский авиационный институт (национальный исследовательский университет));

**III место** – Захаров Никита Андреевич (Южно-Уральский государственный университет (национальный исследовательский университет)).





# Дипломы победителей и участников Олимпиады



награждается

## Иван Иванович Иванов

за участие во Всероссийской студенческой  
олимпиаде по литейному производству-2021

Ректор НИТУ «МИСиС»  
А.А. Черникова

Президент РАЛ  
И.А. Дибров

г. Москва, 7-8 июня 2021 г.



награждается

## Иван Иванович Иванов

за I место среди магистров во Всероссийской студенческой  
олимпиаде по литейному производству-2021

Ректор НИТУ «МИСиС»  
А.А. Черникова

Президент РАЛ  
И.А. Дибров

г. Москва, 7-8 июня 2021 г.

# Призы победителям: статуэтка «Литейщик»



# Вручение дипломов победителей на пленарном заседании Съезда литейщиков России г. Казань, 10 сентября 2019 г.



# Вручение дипломов победителей на пленарном заседании Съезда литейщиков России г. Москва, июнь 2021 г.



**Спасибо за внимание!**

